



VOORBEZINKER 3.000 liter - KLASSE B-125kN 2 x Ø110 mm Benor

TECHNISCHE BESCHRIJVING

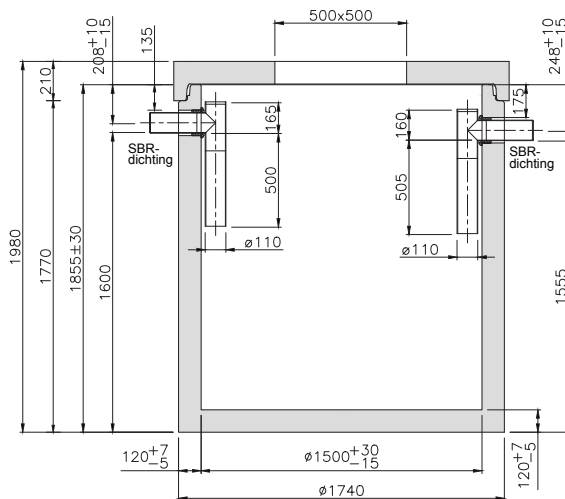
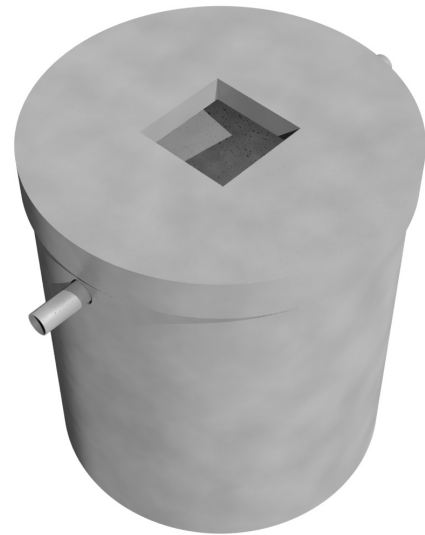
De voorbezinker doet in de eerste plaats dienst als voorbehandeling, waarbij de bezinkbare en zwevende stoffen van het afvalwater worden gescheiden.

VOORDELEN

- Opvang primair slib
- Opvang en verdunning toxische lozigen.
- Opvang extreme piekbelastingen.

TECHNISCHE GEGEVENS BETONNEN BEKUIPING

- De betonbekuiping is geconstrueerd met HSR-cement, bestand tegen licht agressieve stoffen (zeepvetten, ammoniakdampen, ...)
- Voorzien van 2 kernboringen voor SBR-dichting Ø110 mm
- Standaard berijdbare betonnen dekplaat klasse B 125 kN



TECHNISCHE GEGEVENS

Type installatie	Voorbezinker 3.000l Kl. B 2 x Ø110 mm Benor
Inhoud bruto	3.000 liter
Diameter uitwendig	1.740 mm
Hoogte incl. dekplaat	1.980 mm
Wanddikte	120 mm
Vrije opening	500x500 mm
Gewicht putlichaam	3.160 kg
Gewicht dekplaat	734 kg
Gewicht totaal	3.894 kg
Dichting	SBR

De betonnen bekuiping draagt de CE markering en is BENOR-gecertificeerd – (Probeton / PTV 114-101 / TR 114 / NBN EN 12566-3 / CRT-TR002 Certipro), Typevoorschrift geregistreerd door het Ministerie van Verkeer en Infrastructuur.



114 BENOR 101

BelleAqua bvba / Nijverheidsstraat 6 - 8 / B-2990 Wuustwezel / +32(0)3 666 53 03 / www.belleaqua.be